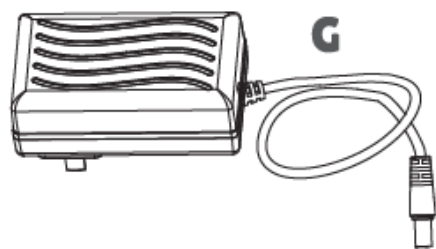
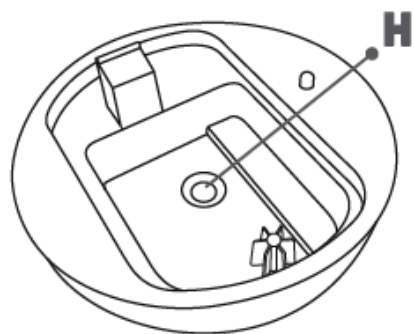
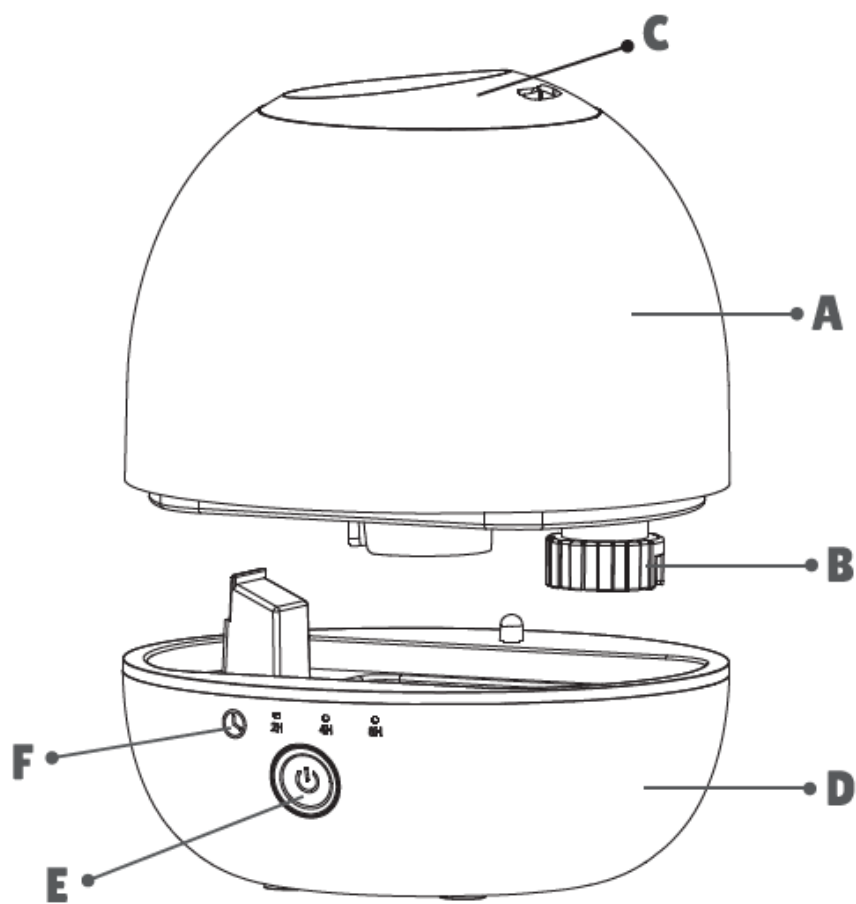


BADABULLE



Doživotná záruka. Táto záruka podlieha určitým podmienkam. Zoznam dotknutých krajín, lehota na aktiváciu záruky a informácie online na: www.service-babymoov.com

Distribútor pre ČR a SR: Andys Czech s.r.o., Márova 2805/6, 155 00 Praha 5, ČR, www.andys.sk



DÔLEŽITÉ! POZORNE SI PREČÍTAJTE NÁVOD NA POUŽITIE A USCHOVAJTE SI HO NA NESKORŠIE POUŽITIE.

VAROVANIE

Pred každým použitím elektrického spotrebiča je potrebné dodržiavať dôležité upozornenia, najmä v prítomnosti detí. Pred použitím zvlhčovača vzduchu si pozorne prečítajte návod na použitie.

- Uistite sa, že požadované napätie uvedené na zariadení zodpovedá napätiu vo vašej sieti.
- Zabráňte elektrickému skratu: nikdy neponárajte spotrebič, kábel alebo zástrčku do vody alebo iných kvapalín.
- Zariadenie nepoužívajte na iné účely, než na ktoré bolo vyrobené. Akékoľvek iné použitie treba považovať za nebezpečné a nevhodné.
- Ak zistíte, že spotrebič, napájací kábel alebo zástrčka sú poškodené, zvlhčovač okamžite odpojte od elektrickej siete a už ho nepoužívajte. Opravu musí vykonať kvalifikovaná osoba.
- Prístroj neobsahuje žiadnu časť, ktorá by mohla byť predmetom údržby zo strany používateľa. Prístroj nerozoberajte.
- Ak sa zariadenie používa v prítomnosti detí, je potrebná zvýšená opatrnosť.
- Nikdy nepoužívajte zvlhčovač bez vody.
- Nikdy nepridávajte odstraňovač vodného kameňa, chemikálie, parfumy ani vonné látky.
- Vždy studená voda. Na optimálne používanie rozprašovača a vodného detektora odporúčame používať destilovanú vodu.
- Nenechávajte napájací kábel na okraji stola alebo pultu. Neumiestňujte na teplé povrchy.
- Zariadenie umiestnite na stabilný a rovný povrch chránený pred slnkom.
- Neumiestňujte spotrebič do blízkosti horúcich povrchov, horúcej rúry alebo elektrického či plynového radiátora.
- Nedotýkajte sa snímača prstami ani kovovými predmetmi. Nehýbte so zariadením, ak je v ňom voda alebo ak je spustené.
- Nenechávajte vodu v nádrži príliš dlho: môžu sa množiť baktérie
- Pred čistením a údržbou alebo keď sa spotrebič nepoužíva, vypnite ho.
- Len na domáce použitie. Nepoužívajte vo vonkajšom prostredí.
- Ak je napájací kábel poškodený, musí ho z bezpečnostných dôvodov vymeniť výrobca, zákaznícky servis alebo podobne kvalifikovaný personál.

- Túto pomôcku môžu používať deti staršie ako 8 rokov a osoby s obmedzenými fyzickými, zmyslovými alebo mentálnymi schopnosťami alebo bez potrebných skúseností či znalostí, len ak sú pod náležitým dohľadom alebo boli poučené o bezpečnom používaní pomôcky s prihliadnutím na všetky možné riziká.
- S týmto zariadením sa nesmú hrať deti.
- Čistenie a užívateľskú údržbu nesmú vykonávať deti bez dozoru.
- Uistite sa, že sa so zariadením nehrajú deti.
- Nezabudnite, že vysoká vlhkosť môže podporovať rast biologických organizmov v prostredí.
- Nedovoľte, aby bol priestor okolo zvlhčovača vlhký alebo mokrý. Ak je prítomná vlhkosť, znížte výkon zvlhčovača. Ak nie je možné znížiť výkon zvlhčovača, používajte zvlhčovač s prestávkami.
- Nedovoľte, aby sa absorpčné materiály, ako sú koberce, záclony, závesy alebo obrusy, namočili.
- Počas plnenia a čistenia spotrebič odpojte od elektrickej siete.
- Nikdy nenechávajte vodu v nádrži, keď sa spotrebič nepoužíva.
- Pred uskladnením zvlhčovač vyprázdňte a vyčistite. Pred ďalším použitím zvlhčovač vyčistite. Upozornenie: Mikroorganizmy, ktoré sa môžu nachádzať vo vode alebo v prostredí, v ktorom sa spotrebič používa alebo skladuje, sa môžu dostať do zásobníka na vodu, rozmnožiť sa a preniesť sa do ovzdušia, čo môže spôsobiť veľmi vážne zdravotné komplikácie, ak nebudete pravidelne meniť vodu v zásobníku a zásobník sa nebude každé 3 dni riadne čistiť.
- Elektrické spotrebiče podliehajú separovanému zberu. Elektrické spotrebiče sa nesmú vyhadzovať do netriedeného komunálneho odpadu a musia sa likvidovať prostredníctvom separovaného zberu.
- Tento symbol, platný v krajinách Európskej únie, označuje, že výrobok sa nesmie vyhadzovať do smetí alebo spolu s domovým odpadom, ale musí sa likvidovať ako separovaný odpad.



DIELY

- A- vodná nádrž
- B- zátka plniaceho otvoru
- C- dýza s 360° výstupom pary
- D- základňa zvlhčovača
- E- tlačidlo vypnutia/zapnutia
- F- tlačidlo časovača
- G- odpojiteľný napájací kábel FR/UK alebo CH
- H- snímač

TECHNICKÉ PARAMETRE

- elektrické napájanie: AC 100-240 V
- výkon: 12 W
- objem nádržky na vodu: 2 l
- rozmery: 180x180x189 mm
- hmotnosť: 610 g
- veľkosť izby: 27 m²
- hladina hluku: < 42 dB

INŠTRUKCIE

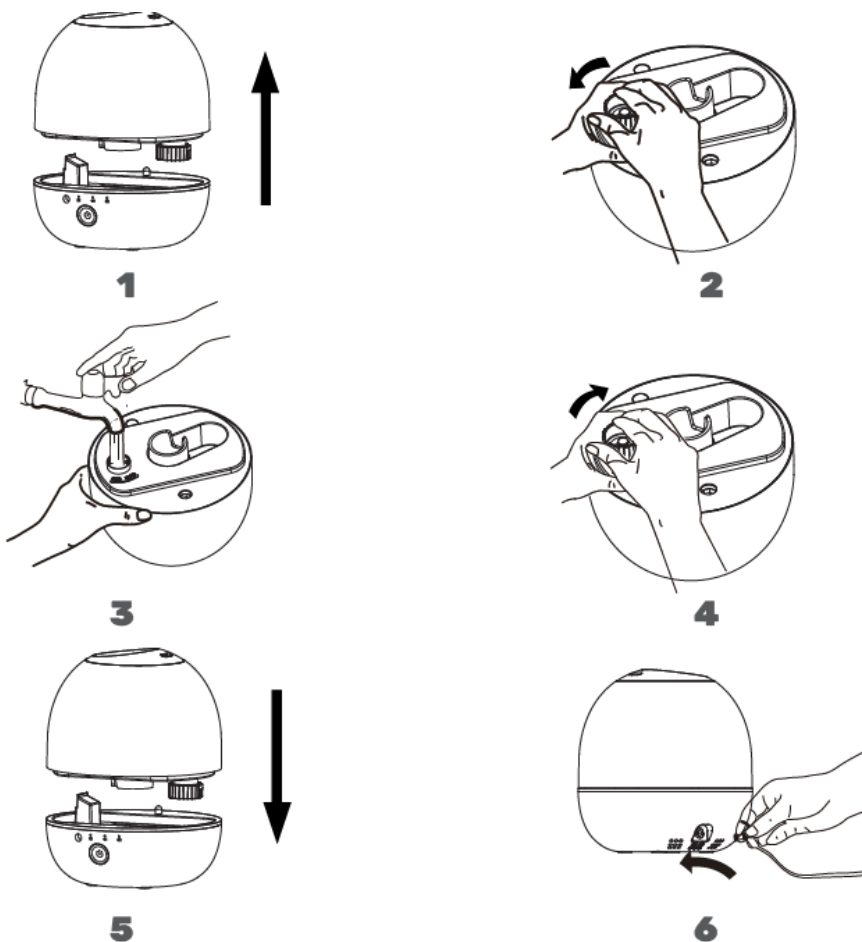
Pred zapnutím zvlhčovača si pozorne prečítajte nasledujúce pokyny. Zvlhčovač umiestnite na rovný povrch a mimo dosahu detí.

PLNENIE

- 1) Vyberte nádržku zo základne zvlhčovača.
- 2) Nádrž na vodu postavte hore dnom. Odskrutkujte zátku plniaceho otvoru.
- 3) Naplňte nádobu vodou. V oblastiach s vápenatou vodou použite namiesto nej odmineralizovanú vodu, aby ste optimalizovali výkon zvlhčovača a zabránili tvorbe bieleho povlaku v jednotke.
- 4) Uzavrite nádobu zátkou, otočte ju v opačnom smere. Pevne dotiahnite zátku plniaceho otvoru.
- 5) Nádobu umiestnite na základňu zvlhčovača vzduchu. Počkajte niekoľko sekúnd, kým sa základňa zvlhčovača naplní vodou.
- 6) Zasuňte zástrčku napájacieho kábla do elektrickej zásuvky.

VYPRÁZDNENIE ZVLHČOVAČA VZDUCHU

- Stlačte tlačidlo ON/OFF, vypnite a odpojte zariadenie od zdroja napájania.
- Odstráňte vodné nádrže zo základne. Vylejte vodu z nádržky na vodu a zo základne (dbajte na to, aby sa voda nedostala k tlačidlám a zástrčke). Potom prístroj utrite mäkkou, suchou handričkou.



SPUSTENIE A FUNKCIA NOČNÉHO SVETLA A ČASOVAČA

Stlačením tlačidla zapnutia/vypnutia spustíte zvlhčovač vzduchu a integrované nočné svetlo:

JEDEN TLAČ- zvlhčovač ON (zapnutý), nočné svetlo ON (zapnuté)- farby nočného svetla sa automaticky menia

DVOJITÝ TLAČ- zvlhčovač ON, nočné svetlo OFF

TROYA TLAČ- zvlhčovač OFF, nočné svetlo OFF

Otočte trysku o 360° tak, aby para prúdila požadovaným smerom.

Skontrolujte, či výstup pary nesmeruje na steny, elektrické zásuvky alebo nábytok.

Postupným stláčaním tlačidla **TIMER** nastavte časovač podľa potreby - 2 hodiny, 4 hodiny, 8 hodín alebo bez časovania.



Tento symbol označuje, že nádrž sa musí čistiť každé tri dni.

Vodu vymieňajte každých 24 hodín, aby ste zabránili množeniu baktérií. Pred čistením odpojte zvlhčovač vzduchu od elektrickej zásuvky a skontrolujte, či vychladol. Základňu prístroja neponárajte do vody a zabráňte vniknutiu vody do trysky alebo do trubice na odvod suchého vzduchu vo vnútri nádoby.

ČIŠTENIE

Zdvihnite nádobu zvlhčovača zo základne.

- Nádobu zvlhčovača: zvyšnú vodu vylejte mimo prístroja. Nádobu opláchnite čistou vodou pomocou mäkkej handričky alebo v prípade potreby kefkou (štetca).
- Základňa zvlhčovača: zvyšnú vodu vylejte mimo prístroja. Vonkajšie časti vyčistite a utrite čistou, mäkkou handričkou. Vnútorne časti očistite mäkkou kefkou od všetkých nečistôt (dávajte pozor, aby ste nepoškriabali snímač).
- Povrch zvlhčovača: vonkajšiu stranu jednotky utrite mäkkou handričkou. V prípade potreby ju navlhčíte. Doplňte zásobník čistou vodou (pozri návod na použitie).

Ak sa pri používaní jednotky nahromadí voda, znížte úroveň vlhkosti tak, že jednotku na niekoľko hodín vypnete a vonkajšiu stranu jednotky vysušíte handričkou.

ODSTRÁNENIE KAMEŇ VODY

V závislosti od použitia a typu vody môže optimalizácia výkonu zvlhčovača vyžadovať odstránenie vodného kameňa za raz týždenne alebo raz za dva týždne. Nepoužívajte prostriedky na odstraňovanie vodného kameňa.

V prípade potreby zmiešajte 1 čajovú lyžičku vody s 1 čajovou lyžičkou bieleho octu a roztok nalejte do základne zvlhčovača. Roztok nechajte pôsobiť 10 minút a potom ho vylejte. Na čistenie vnútorných častí použite vlhkú handričku alebo mäkkú kefkou. Základňu dôkladne opláchnite vodou, aby ste odstránili vodný kameň a zvyšky octového roztoku.

V prípade dlhodobého nepoužívania zariadenia:

- postupujte podľa pokynov na čistenie a odstraňovanie vodného kameňa
- pred uskladnením prístroj dôkladne vysušte, nikdy ho neskladujte s vodou v základni alebo v nádobe s vodou
- prístroj skladujte v pôvodnom obale a na chladnom a suchom mieste

PROBLÉM	RIEŠENIE
zariadenie nevytvára paru a vlhkosť	odpojte a znovupripojte napájací kábel skontrolujte správne nasadenie nádoby vyčistite snímač
prúdenie vzduchu bez pary	vylejte prebytočnú vodu z nádoby umyte nádobu - môžu sa v nej nachádzať zvyšky vodného kameňa a/alebo mastné častice vyčistite snímač používajte mäkšiu vodu - vaša voda je príliš tvrdá skontrolujte správne nasadenie nádoby
nízka vlhkosť	vyčistite snímač vymeňte vodu za vlažnú a čerstvú - voda v práčke je príliš studená
zvlhčený vzduch páchne	dôkladne vyčistite zariadenie a naplňte ho čerstvou vodou.
na nábytku sa tvorí biely povlak	používajte destilovanú vodu- tvrdá voda vytvára prach, ktorý sa potom usadzuje, ak sa to vyskytuje v nadmernej miere, vaša voda je príliš tvrdá
zariadenie prestalo fungovať	odpojte zariadenie a naplňte nádobu vodou.- v prípade nedostatku vody sa zariadenie z bezpečnostných dôvodov samo vypne
na povrchu zariadenia alebo v jeho okolí sa hromadí voda	odpojte zariadenie a položte ho na rovný povrch- zariadenie nie je v horizontálnej polohe nasmerovať paru preč od okolitých predmetov zariadenie umiestnite na vodotesný rovný povrch vo výške 60 - 90 cm od podlahy
pri plnení kvapká voda	vylejte prebytočnú vodu a nádobu vysušte - voda zostáva na dne nádoby
zvýšená hlučnosť	zariadenie musí stáť na rovnom, pevnom a vodorovnom povrchu - zariadenie nesmie stáť na mäkkom povrchu
tlačidlo nereaguje	naplňte nádobu - v nádobe nie je voda správne nasadiť nádobu - nádoba je mimo základne zapojte kábel do zásuvky- kábel nie je zapojený

BADABULLE



Points de collecte sur www.opf.fr/indemnite.html
Privilégiez la réparation ou le don de votre appareil !



BABYMOOV UK LTD
3rd Floor, East Reach House
East Reach
Taunton - TA1 3EN
ENGLAND