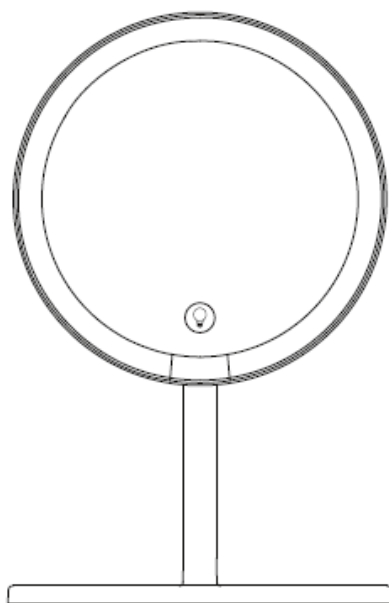


GIO-765

innogIO



GIOperfect Diamond Glow

Kozmetické zrkadlo s osvetlením LED

G021668

innogIO

INNOGIO sp. z o.o.

Ostródzka street 74H, 03-289 Warsaw, Poland

www.innogio.com



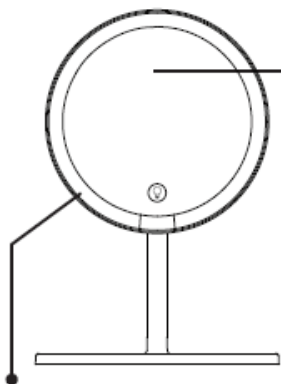
@innogIO.official



@innogio_com

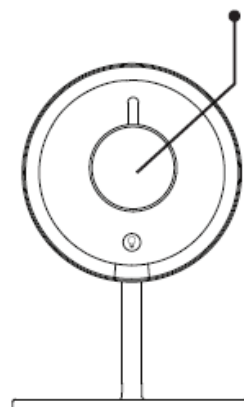


Veľké zrkadlo s 3-násobným priblížením je spoľahlivé na každodenné použitie, ale je obzvlášť užitočné na detailné zábery a presnosť, aby ste nikdy neprehliadli žiadne miesto. Malé odnímateľné zrkadlo sa k väčšiemu zrkadlu pripája magneticky. Je prenosné a ľahko sa zmesť do kabelky.



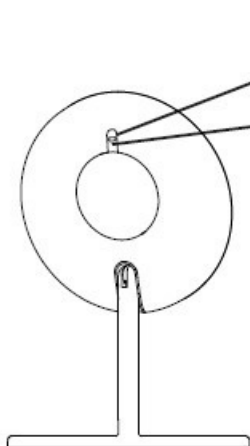
VYSOKÉ ROZLIŠENIE

Toto zrkadlo s vysokým rozlíšením vám zaručí, že pri bežnom používaní alebo precíznej práci nikdy nič neprehliadnete.



PRIRODZENÉ OSVETLENIE

LED diódy simulujúce prirodzené slnečné svetlo obklopujú okraje a vrhajú na tvár rovnomernú a jemnú žiaru na dokonalú starostlivosť o pleť a aplikáciu kozmetických produktov.



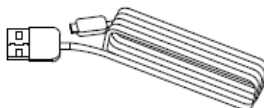
Vstup USB-C

Kontrolka

Na vybitie batérie vás upozorní blikajúca kontrolka. Okamžite nabíjate zrkadlo na ďalšie použitie.

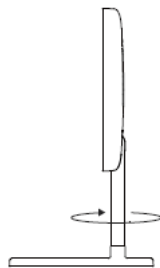
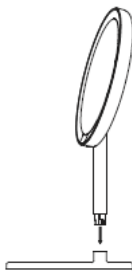
KÁBEL USB-C

Nabíjanie pomocou kábla USB-C - stačí ho pripojiť k nabíjačke, notebooku alebo powerbanke.

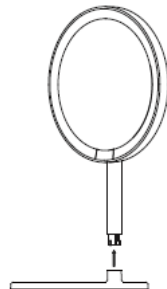
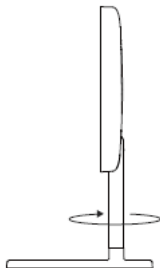


MONTÁŽ ZRKADLA

- Ak chcete zrkadlo nasadiť, jednoducho položte zrkadlo na stojan a otočením ho zaistíte. Pri nasadzovaní nepoužívajte príliš veľkú silu, mohlo by dôjsť k poškodeniu výrobku.



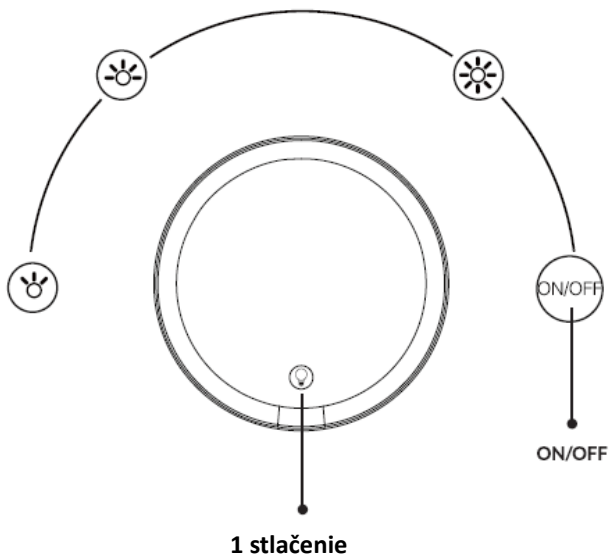
- Ak chcete zrkadlo vybrať, jednoducho ho podržte, otočte a vytiahnite. Pri ťahaní nepoužívajte nadmernú silu, mohlo by dôjsť k poškodeniu výrobku.



ZAPNUTIE/VYPNUTIE, NASTAVENIE OSVETLENIA

- Na zapnutie/vypnutie stačí raz stlačiť tlačidlo v spodnej časti zrkadla.

- Po nastavení intenzity svetla stačí raz stlačiť tlačidlo a vybrať si medzi nízkou, strednou alebo vysokou intenzitou.

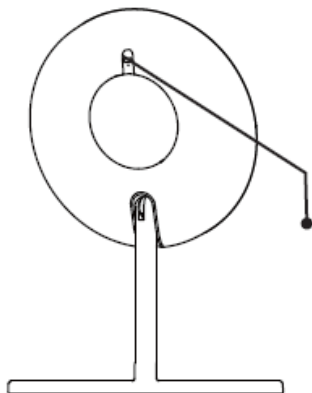


1 stlačenie

NABÍJANIE

- Použijete kábel USB-C a zapojte ho do vstupu USB-C na zadnej strane veľkého zrkadla. Zrkadlo má kontrolku - červené svetlo znamená, že sa zrkadlo nabíja, zelené svetlo znamená, že je zrkadlo úplne nabité.

- Úplné nabitie zrkadla trvá až päť hodín. Po nabití môže zrkadlo vydržať až 12 hodín v režime slabého osvetlenia alebo 30 dní používania, kým ho bude potrebné znovu nabiť.



Vstup USB-C - plné nabitie trvá 5 hodín



Používajte iba USB-C kábel
dodávaný s produktom.

Napätie: 2.4-5.S V

Kapacita batérie: 1200 mAh

DÔLEŽITÉ UPOZORNENIE

- Na nabíjanie zrkadla používajte iba kábel USB-C dodaný s výrobkom. Iné káble USB môžu zrkadlo poškodiť.

- Kábel USB-C príliš neohýbajte, pretože by sa mohol poškodiť.

- Použijete vhodnú napájaciu zástrčku pre kábel USB-C, ktorý sa dodáva s výrobkom.

- Zrkadlo vždy umiestnite na rovný a stabilný povrch.

- Zrkadlo umiestnite mimo dosahu domácich zvierat, detí a rušných miest.

- Ak zistíte akékoľvek poškodenie alebo ak výrobok nefunguje správne, prestaňte ho používať - mohlo by dôjsť k požiaru.

DÔLEŽITÉ: NEUMIESTŇUJTE ZRKADLO NA MIESTA S VYSOKOU VLHKOSŤOU A PRAŠNOSŤOU.