

BADABULLE



Prenosná stolička HOME&GO Bears B009015

Návod na použitie



Badabulle • 16 rue Jacqueline Auriol
Parc Industriel des Gravanches
63051 CLERMONT-FERRAND Cedex 2 • France
Badabulle est une marque de Babymoov' Group

Babymoov UK Ltd
3rd Floor, East Reach House • East Reach
Taunton • TA1 3EN • England

BADABULLE.COM

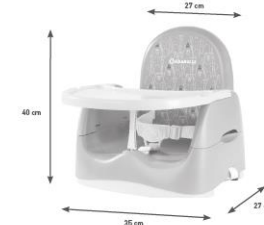
DŔLEŽITÉ! POZORNE SI NÁVOD PREČÍTAJTE A USCHOVAJTE HO PRE BUDÚCE POUŽITIE.

BEZPEČNOSTNÉ OPATRENIA PRI POUŽITÍ

VAROVANIE!

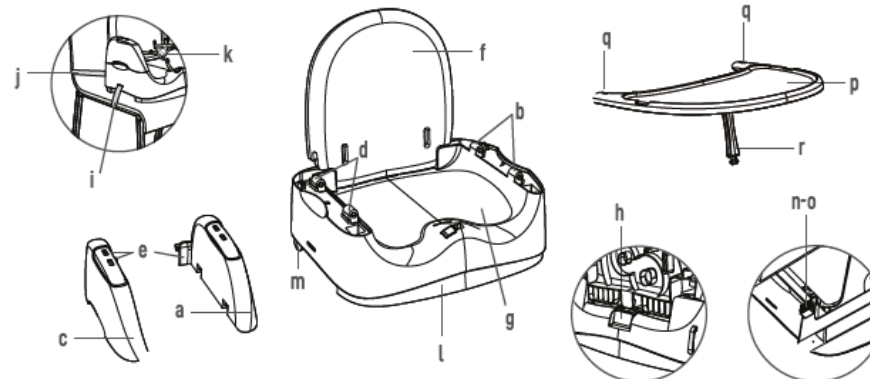
- Nikdy nenechávajte dieťa bez dozoru.
- Vždy použite zádržný systém a pred použitím sa uistite, či je správne upevnený.
- Vždy použite systém na upevnenie detskej sedačky k stoličke pre dospelých a pred použitím sa vždy uistite, či je správne upevnený.
- Pred použitím vždy skontrolujte bezpečnosť a stabilitu tohto výrobku namontovaného k stoličke pre dospelých.
- Nepoužívajte tento výrobok na pripavenie k nerovným stoličkám a laviciam.
- Tento výrobok je určený pre deti, ktoré vedia samostatne sedieť (minimálne 6 mesiacov), môže byť použitý až do 36 mesiacov veku alebo do maximálnej hmotnosti 15kg.
- Uistite sa, či je stolička umiestnená v pozícii, v ktorej sa dieťa nemôže nohami oprieť o stôl alebo inú štruktúru a nespôsobí tým prevrhnutie stoličky, na ktorej je na podsedáku usadené.
- Nepoužívajte stoličku v prípade, že je niektorá z častí rozbitá, pokrivená alebo chýbajúca.
- Ak použijete doplnky či náhradné časti, používajte iba značku Badabulle.
- Určené iba pre deti, ktoré už dokážu samostatne sedieť.
- Uistite sa, či je podlaha a sedačka stoličky stabilná, než na nej umiestnite podsedák.
- Nikdy neupravujte výšku podsedáku, pokiaľ na ňom sedí dieťa.

VAROVANIE: Používajte na stoličkách, ktorých sedacia plocha presahuje rozmery 40cm x 36cm a operadlo je vyššie ako 42cm.



OPIS JEDNOTLIVÝCH ČASTÍ

- a. Ľavé držadlo
- b. Umiestnenie ľavého držadla
- c. Pravé držadlo
- d. Umiestnenie pravého držadla
- e. Bezpečnostný klips držiadiel
- f. Operadlo
- g. Sedátko
- h. Bezpečnostný klips podsedáku
- i. Popruh na upevnenie k sedacej ploche stoličky
- j. Popruh na upevnenie k operadlu stoličky
- k. 3 bodový bezpečnostný pás
- l. Predný sokel
- m. Zadný sokel
- n. Tlačidlá nastavenia predného sokla
- o. Tlačidlá nastavenia zadného sokla
- p. Stolček
- q. Tyčky stolčeka
- r. Noha stolčeka



BEZPEČNOSTNÝ PÁS

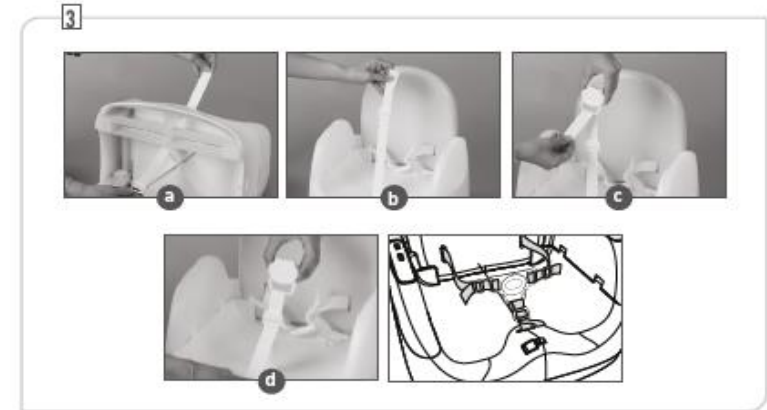
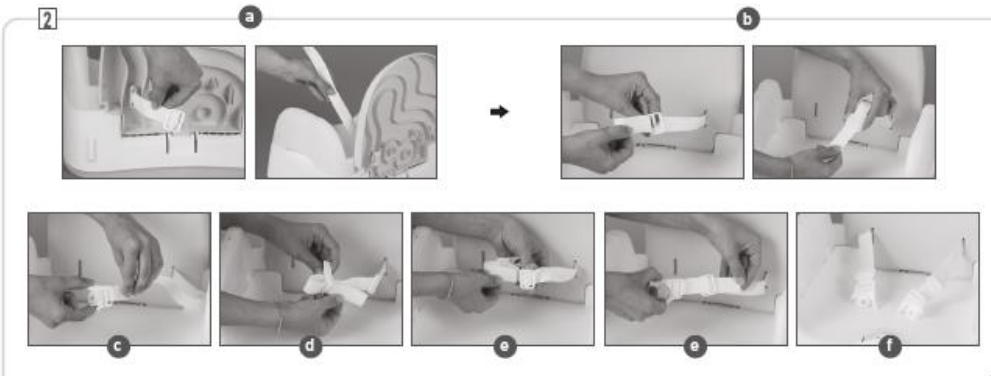
DŮLEŽITÉ! USCHOVAJTE NA NESKORŠIU POTREBU

- Popis bezpečnostného pásu vášho podsedáku.
- Inštalovanie bezpečnostného pásu na podsedák.

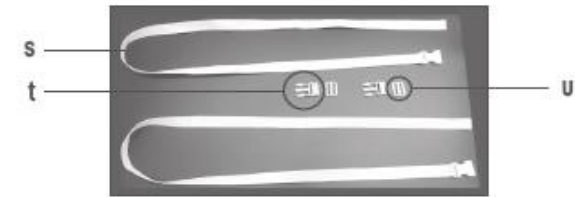
Pozor: Pred usadením vášho dieťaťa je bezpodmienečne nutné najskôr inštalovať pás na podsedák.

1. ODPOJENIE BEZPEČNOSTNÉHO PÁSU A UPÍNACÍCH PÁSOV

- a. Najprv odcvaknite jednotlivé strany pásu stlačením okrúhleho klipsu hlavnej strednej pracky, získate 3 samostatné pásy.
- b. Odstráňte plastovú pracku a pútko z každého z pásov.
- c. Získate:
- 3 pásy (X) s našitým pútkom na prevlečenie pásu,
 - 3 pútko na prevlečenie pásu (Y),
 - 2 pracky pripevnené k pásom operadla podsedáku (Z1),
 - 1 hlavnú strednú pracku pripevnenú k pásu sedacej plochy podsedáku (Z2).
- d. Teraz vytiahnite plastovú pracku a pútko každého upínacieho pásu.
- e. Získate:
- 2 pásy,
 - 2 prevliekacie pútko,
 - 2 pracky pripevnené k upínacím pásom.



4 5



4



5



2. PRÍPRAVA 2 PÁSOV (X) OPERADLÁ

- Prevlečte prvý pás(X) otvorom na to určeným v zadnej časti operadla.
- Na prevlečený pás navlečte pútko na prevlečenie (Y).
- Po navlečení pútka prevlečte pás strednou drážkou hlavnej pracky (Z1).
- Prevlečte pás druhou drážkou pracky (Z1).
- Nakoniec prevlečte opäť pás pútkom (Y), pás je teraz zablokovaný.
- Umiestnite druhý pás operadla rovnakým spôsobom.

POZOR: Plastové pracky (Z1) musia byť umiestnené tak, ako je znázornené na fotografii, aby bolo možné zacvaknúť pásy okolo hlavnej strednej pracky (Z2).

3. PRÍPRAVA PÁSU SEDACEJ PLOCHY

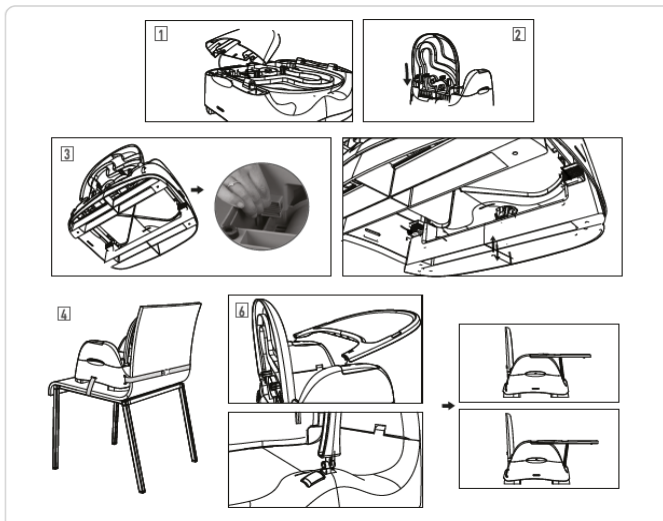
- Prevlečte pás (X) otvorom v prednej časti sedacej plochy.
- Navlečte pútko na prevlečenie (Y) na pás (X).
- Navlečte hlavnú strednú pracku (Z2) prevlečením pásu zozadu, ako je znázornené na fotografii.
- Prevlečte zvyšok pásu pútkom, pás je teraz zablokovaný.

4. MONTÁŽ UPÍNACIEHO PÁSU NA OPERADLO STOLIČKY

- Pretiahnite akýkoľvek z upínacích pásov (s) otvorom v zadnej časti podsedáku.
- Po zasunutí šnúrky na ňu nasadte pútko (u).
- Po nasadení pútka pretiahnite šnúrku strednou drážkou pracky (t).
- Pretiahnite šnúrku druhou drážkou pracky (t).
- Nakoniec pretiahnite šnúrku pútkom (u), a tým ju zablokujte.

5. MONTÁŽ UPÍNACIEHO PÁSU NA SEDACIU PLOCHU

- Prevlečte druhý upínací pás (s) otvorom v dolnej časti podsedáku.
- Po zasunutí šnúrky na ňu nasadte pútko (u).
- Po nasadení pútka pretiahnite šnúrku strednou drážkou pracky (t).
- Pretiahnite šnúrku druhou drážkou pracky (t).
- Nakoniec pretiahnite šnúrku pútkom (u), a tým ju zablokujte.



1. Inštalácia bočných opierok

Symbole znázornené na opierkach odlišujú jednotlivé časti: „L“ pre ľavú opierku a „R“ pre pravú. Opierky sa inštalujú pri sklopenom operadle. Pricvaknite ľavú opierku (a) na jej miesto (b) a pravú (c) na jej miesto (d). Opierky pricvaknite v presne zvislej polohe.

2. Otvorenie podsedáku

Nadvihnite operadlo podsedáku, zacvaknite bezpečnostné klipsy držadiel (e) a bezpečnostné klipsy podsedáku (h). Overte, či je operadlo správne zaklesnuté v troch bezpečnostných klipsách.

3. Nastavenie výšky sokla

Výhodou tohto podsedáku je možnosť nastaviť nezávisle na sebe predný alebo zadný sokel podsedáku do 3 polôh. Vďaka tejto funkcii je možné podsedák prispôbiť takmer všetkým typom stoličiek. Príklad: Pri stoličke so zaguľatenou, látkovou sedacou plochou aj operadlom, je možné nastaviť zadný sokel nižšie ako predné, takto sa podsedák prispôbi operadlu stoličky. Je možné tiež nastaviť predný aj zadný sokel na rovnakú výšku. Výšku každej nohy nastavíte stlačením nastavovacích tlačidiel (n alebo o) a vytiahnutím nohy (l alebo m) smerom k Vám.

4. Umiestnenie podsedáku na stoličke

Upevnite popruh (i) k sedacej ploche stoličky, a druhý popruh(j) k operadlu stoličky. Pozor: Po umiestnení podsedáku overte, či dobre drží na stoličke a overte, či sú oba popruhy dobre upevnené. Nikdy nepoužívajte podsedák bez jeho upevnenia bezpečnostnými popruhmi.

5. Usadenie dieťaťa do podsedáku

Posadte dieťa do podsedáku a zaistite ho správne nastaveným 3 bodovým pásom. **VAROVANIE:** Pri inštalovaní podsedáku a upevnení bezpečnostného pásu stojte vždy čelom k dieťaťu. Nikdy neposadzujte dieťa na podsedák bez použitia bezpečnostného pásu. Nenechávajte dieťa v podsedáku samotné bez dohľadu.

6. Umiestnenie stolčeka

Stolček je možné nastaviť do 2 polôh. Pokiaľ chcete inštalovať stolček čo najbližšie k dieťaťu, zasuňte tyčky stolčeka (q) do otvorov opierok, ktoré sa nachádzajú čo najbližšie k operadlu. Ak chcete ponechať dieťaťu viac miesta, zasuňte tyčky stolčeka (q) do otvorov opierok, ktoré sa nachádzajú čo najďalej od operadla. Potom uvoľnite nohu (r) pod stolíkom a starostlivo ju zacvaknite do príslušnej drážky. Ak sa ozve cvaknutie, je noha pevne nasadená.

7. Uloženie stolčeka

Stlačte tlačidlo, aby ste uvoľnili nohu (r) a vytiahli ju z jej drážky. Potom vytiahnite stolček a zaklapnite nohu pod neho. Umiestnite stolček na zadnú stranu operadla podsedáku. Zaklapnite zaoblenie stolčeka do hornej časti operadla a zasuňte prečnievajúci dolný okraj do otvorov určených na tento účel priamo na operadle.

8. Uloženie podsedáku

Zatlačte na bezpečnostný klips, vytiahnite operadlo smerom hore a sklopte ho dopredu. Sklopte opierky. Položte stolček hore a upútajte ho pomocou upínacieho pásu k sedacej ploche stoličky.

9. Podsedák je možné prenášať pomocou upínacieho pásu v operadle stoličky.

FUNKCIA KRESIELKO

10. Všetky popruhy aj bezpečnostný pás sú odnímateľné. Po ich odstránení sa podsedák premení na malé izbové kresielko.

VAROVANIE: Akonáhle sú popruhy a pás odobraté, dbajte na ich správne umiestnenie v prípade opätovného použitia a premeny kresielka znova v podsedák. Než posadíte dieťa do podsedáku, dobre skontrolujte, či sú všetky popruhy správne upevnené.



ÚDRŽBA A UMÝVANIE

- Podsedák omývajte mydlovým roztokom a mäkkou handričkou alebo špongiou.
- Nepoužívajte drsnú stranu huby alebo abrazívne čistiace prostriedky, mohlo by dôjsť k poškrabaniu.
- Vankúšiky možno prať v práčke o teplote 30°C, jemne žmýkať.
- Nenárajte do vody.
- Nevystavujte priamemu svetlu.
- Pravidelne kontrolujte bezpečnostné systémy a funkciu podsedáku.

