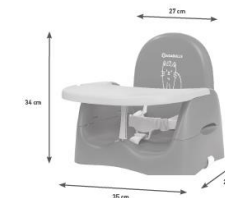


BEZPEČNOSTNÉ OPATRENIA PRI POUŽITÍ

VAROVANIE!

- Nikdy nenechávajte dieťa bez dozoru.
- Vždy používajte bezpečnostný systém a pred každým použitím sa uistite, či je správne upevnený.
- Vždy používajte pásy na upevnenie detskej sedačky k stoličke pre dospelých a pred použitím sa vždy uistite, či sú správne upevnené.
- Pred použitím vždy skontrolujte bezpečnosť a stabilitu tohto výrobku namontovaného k stoličke pre dospelých.
- Nepoužívajte tento výrobok na pripavenie k nerovným stoličkám a laviciam.
- Tento výrobok je určený pre deti, ktoré už vie samostatne sedieť (minimálne 6 mesiacov), môže byť použitý až do 36 mesiacov veku alebo do maximálnej hmotnosti 15kg.
- Uistite sa, či je podsedák umiestnený v pozícii, v ktorej sa dieťa nemôže nohami oprieť o stôl alebo inú štruktúru a nespôsobí tým prevrhnutie stoličky, na ktorej je na podsedáku usadené.
- Nepoužívajte podsedák v prípade, že je niektorá z častí rozbitá, pokrivená alebo chýbajúca.
- Ak použijete doplnky či náhradné časti, používajte iba značku Badabulle.
- Určené iba pre deti, ktoré už dokážu samostatne sedieť.
- Uistite sa, či je podlaha a sedačka stoličky stabilná, než na nej umiestnite stoličku.
- Nikdy neupravujte výšku podsedáku, pokiaľ na ňom sedí dieťa.

VAROVANIE: Používajte na stoličkách, ktorých sedacia plocha presahuje rozmery 40cm x 36cm a operadlo je vyššie ako 42cm.



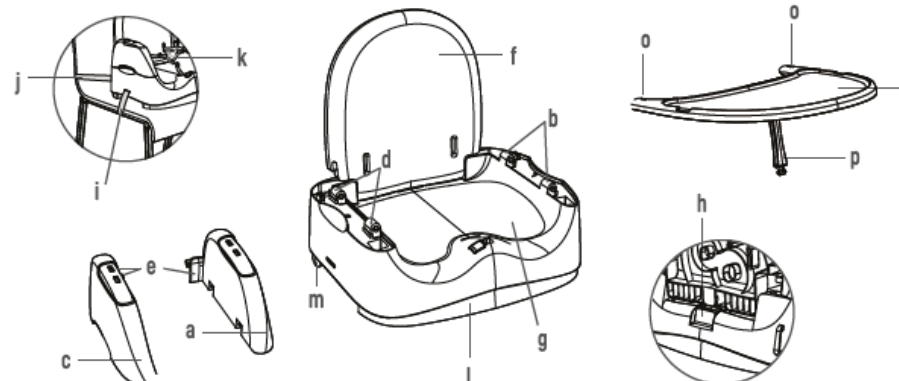
Prenosná stolička CAT

B009014

Návod na použitie

POPIS JEDNOTLIVÝCH ČASTÍ

- | | |
|---------------------------------|--|
| a. Ľavé držadlo | i. Popruh na upevnenie k sedacej ploche stoličky |
| b. Umiestnenie ľavého držadla | j. Popruh na upevnenie k operadlu stoličky |
| c. Pravé držadlo | k. 3 bodový bezpečnostný pás |
| d. Umiestnenie pravého držadla | l. Predný sokel |
| e. Bezpečnostný klips držiadiel | m. Zadný sokel |
| f. Operadlo | n. Stolček |
| g. Sedátko | o. Tyčky stolčeka |
| h. Bezpečnostný klips podsedáku | p. Noha stolčeka |



Badabulle • 16 rue Jacqueline Auriol
Parc Industriel des Gravanches
63051 CLERMONT-FERRAND Cedex 2 • France
Badabulle est une marque de Babymoov® Group

Babymoov UK Ltd
3rd Floor, East Reach House • East Reach
Taunton • TA1 3EN • England

BADABULLE.COM

BEZPEČNOSTNÝ PÁS

DŮLEŽITÉ! USCHOVAJTE NA NESKORŠIU POTREBU

- Popis bezpečnostného pásu vášho podsedáku
- Inštalovanie bezpečnostného pásu na podsedák.

Pozor: pred usadením vášho dieťaťa je bezpodmienečne nutné najskôr inštalovať pás na podsedák.

1. ODPOJENIE BEZPEČNOSTNÉHO PÁSU A UPÍNACÍCH PÁSOV

- Najprv odcvaknite jednotlivé strany pásu stlačením okrúhleho klipsu hlavnej strednej pracky, získate 3 samostatné pásy.
- Odstráňte plastovú pracku a pútko z každého z pásov.
- Získate:
 - 3 pásy (X) s našitým pútkom na prevlečenie pásu,
 - 3 pútko na prevlečenie pásu (Y),
 - 2 pracky pripevnené k pásom operadla podsedáku (Z1),
 - 1 hlavnú strednú pracku pripevnenú k pásu sedacej plochy podsedáku (Z2).
- Teraz vytiahnite plastovú pracku a pútko každého upínacieho pásu.
- Získate:
 - 2 pásy,
 - 2 prevliekacie pútko,
 - 2 pracky pripevnené k upínacím pásom.

2. PRÍPRAVA 2 PÁSOV (X) OPERADLÁ

- Prevlečte prvý pás(X) otvorom na to určeným v zadnej časti operadla.
- Na prevlečený pás navlečte pútko na prevlečenie (Y).
- Po navlečení pútko prevlečte pás strednou drážkou hlavnej pracky (Z1).
- Prevlečte pás druhou drážkou pracky (Z1).
- Nakoniec prevlečte opäť pás pútkom (Y), pás je teraz zablokovaný.
- Umiestnite druhý pás operadla rovnakým spôsobom.

POZOR: plastové pracky (Z1) musia byť umiestnené tak, ako je znázornené na fotografii, aby bolo možné zacvaknúť pásy okolo hlavnej strednej pracky (Z2).

3. PRÍPRAVA PÁSU SEDACIE PLOCHY

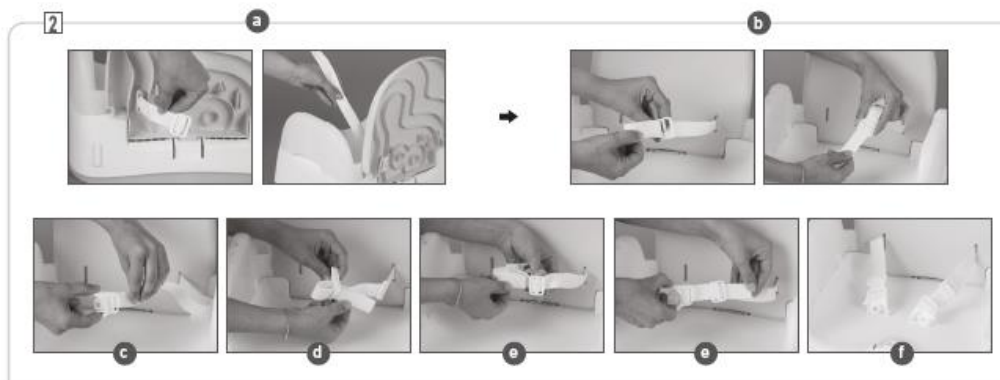
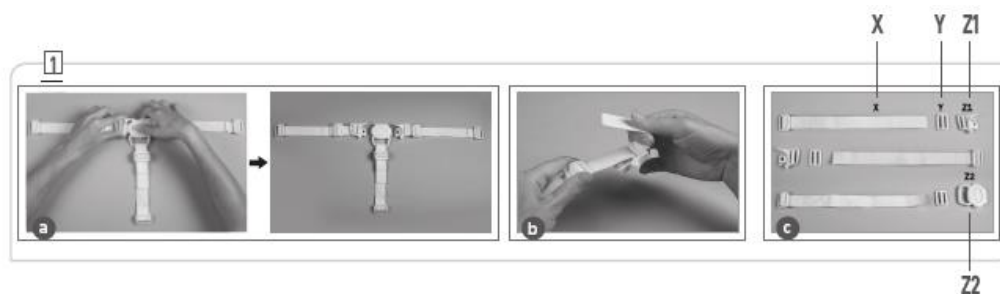
- Prevlečte pás (X) otvorom v prednej časti sedacej plochy.
- Navlečte pútko na prevlečenie (Y) na pás (X).
- Navlečte hlavnú strednú pracku (Z2) prevlečením pásu zozadu, ako je znázornené na fotografii.
- Prevlečte zvyšok pásu pútkom, pás je teraz zablokovaný.

4. MONTÁŽ UPÍNACIEHO PÁSU NA OPERADLO STOLIČKY

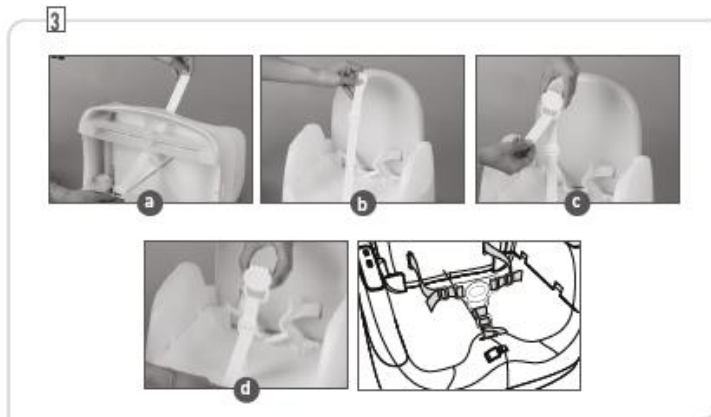
- Pretiahnite akýkoľvek z upínacích pásov (s) otvorom v zadnej časti podsedáku.
- Po zasunutí šnúrky na ňu nasadte pútko (u).
- Po nasadení pútko pretiahnite šnúrku strednou drážkou pracky (t).
- Pretiahnite šnúrku druhou drážkou pracky (t).
- Nakoniec pretiahnite šnúrku pútkom (u), a tým ju zablokujte.

5. MONTÁŽ UPÍNACIEHO PÁSU NA SEDACIU PLOCHU

- Prevlečte druhý upínací pás (s) otvorom v dolnej časti podsedáku.
- Po zasunutí šnúrky na ňu nasadte pútko (u).
- Po nasadení pútko pretiahnite šnúrku strednou drážkou pracky (t).
- Pretiahnite šnúrku druhou drážkou pracky (t).
- Nakoniec pretiahnite šnúrku pútkom (u), a tým ju zablokujte.



FUNKCIA PODSEDÁK



1. Inštalácia bočných opierok

Symboly znázornené na opierkach odlišujú jednotlivé časti: „L“ pre ľavú opierku a „R“ pre pravú. Opierky sa inštalujú pri sklopenom operadle. Pricvaknite ľavú opierku (a) na jej miesto (b) a pravú (c) na jej miesto (d). Opierky pricvaknite v presne zvislej polohe.

2. Otvorenie podsedačku

Nadvihnite operadlo podsedačku, zacvaknite bezpečnostné klipsy držiadiel (e) a bezpečnostný klips podsedačku (h). Overte, či je operadlo správne zaklesnuté v troch bezpečnostných klipsách.

3. Umiestnenie podsedačku na stoličke

Upevnite popruh (i) k sedacej ploche stoličky, a druhý popruh(j) k operadlu stoličky. Pozor: po umiestnení podsedačku overte, či dobre drží na stoličke a overte, či sú oba popruhy dobre upevnené.

Nikdy nepoužívajte podsedačku bez jeho upevnenia bezpečnostnými popruhmi.

4. Usadenie dieťaťa do podsedačku

Posadte dieťa do podsedačku a zaistite ho správne nastaveným 3 bodovým pásom.

VAROVANIE : pri inštalovaní podsedačku a upevnení bezpečnostného pásu stojte vždy čelom k dieťaťu. Nikdy neposadzujte dieťa na podsedačku bez použitia bezpečnostného pásu. Nenechávajte dieťa v podsedačku samotné bez dohľadu.

5. Umiestnenie stolčeka

Stolček je možné nastaviť do 2 polôh. Pokiaľ chcete inštalovať stolček čo najbližšie k dieťaťu, zasuňte tyčky stolčeka (o) do otvorov opierok, ktoré sa nachádzajú čo najbližšie k operadlu. Ak chcete ponechať dieťaťu viac miesta, zasuňte tyčky stolčeka (o) do otvorov opierok, ktoré sa nachádzajú čo najďalej od operadla. Potom uvoľnite nohu (p) pod stolíkom a starostlivo ju zacvaknite do príslušnej drážky. Ak sa ozve cvaknutie, je noha pevne nasadená.

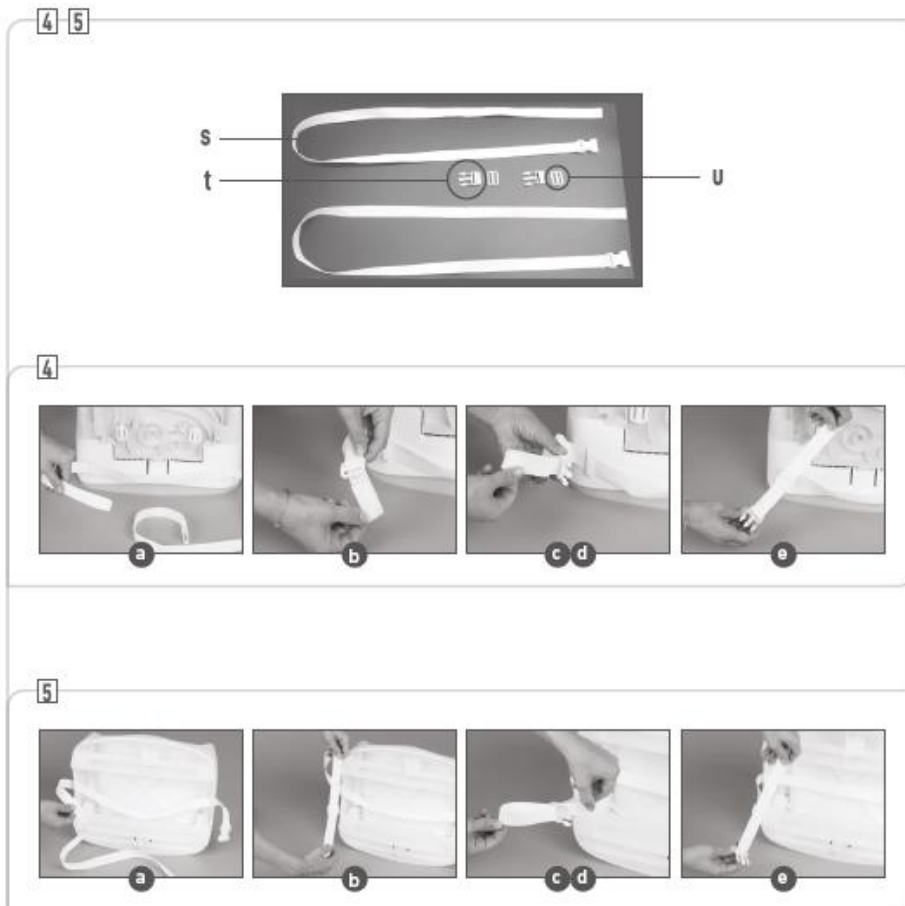
6. Uloženie stolčeka

Stlačte tlačidlo, aby ste uvoľnili nohu (p) a vytiahli ju z jej drážky. Potom vytiahnite stolček a zaklapnite nohu pod neho. Umiestnite stolček na zadnú stranu operadla podsedačku. Zaklapnite zaoblenie stolčeka do hornej časti operadla a zasuňte prečnievajúci dolný okraj do otvorov určených na tento účel priamo na operadle.

7. Uloženie podsedačku

Zatlačte na bezpečnostný klips, vytiahnite operadlo smerom hore a sklopte ho dopredu. Sklopte opierky. Položte stolček hore a upútajte ho pomocou upínacieho pásu k sedacej ploche stoličky.

8. Podsedačku je možné prenášať pomocou upínacieho pásu v operadle stoličky.

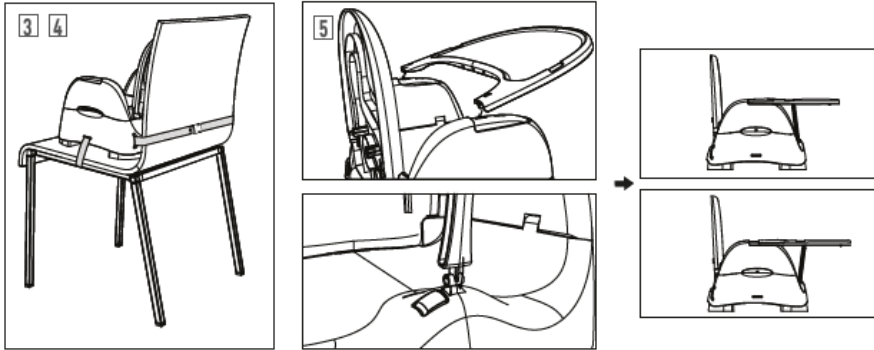
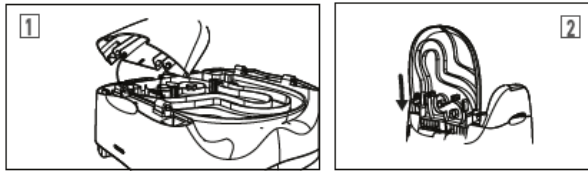


FUNKCIA KRESIELKO

Všetky popruhy aj bezpečnostný pás sú odnímateľné. Po ich odstránení sa podsedák premení na malé izbové kresielko.



VAROVANIE: Akonáhle sú popruhy a pás odobraté, dbajte na ich správne umiestnenie v prípade opätovného použitia a premeny kresielka znova v podsedák. Než posadíte dieťa do podsedáku, dobre skontrolujte, či sú všetky popruhy správne upevnené.



ÚDRŽBA A UMÝVANIE

- Podsedák omývajte mydlovým roztokom a mäkkou handričkou alebo špongiou.
- Nepoužívajte drsnú stranu huby alebo abrazívne čistiace prostriedky, mohlo by dôjsť k poškriabaniu.
- Vankúšiky možno prať v práčke o teplote 30°C, jemne žmýkať.
- Neponárajte do vody.
- Nevystavujte priamemu svetlu.
- Pravidelne kontrolujte bezpečnostné systémy a funkciu podsedáku.

